

## 水槽 Master

右槽型

水槽

代码: 1252 051



### 细节

表面处理 拉丝 Foster

---

质地 拉丝 Foster

---

边型和安装方式 平嵌

---

材料 AISI 304 不锈钢

---

底座 80 cm

---

尺寸 1160x520 mm

---

标准配件 固定钩, 垫圈, 下水器, 溢水口和虹吸管, 纸板盒包装

---

龙头孔 2个定位孔

---

安装孔 [View technical data sheet](#)

---

下水器 是

宽 116 cm

盆内尺寸 340x400mm

单槽/双槽 双槽

下水组件 自动下水器 (PM)

## 特点

双龙头孔 龙头安装区配备了两个龙头安装孔。在第二个孔中，可以安装自动排水管的遥控器，或者，一个实用的肥皂分配器。

高厚度 1mm厚的钢。相当大的厚度，保证了最大的坚固性和耐用性。

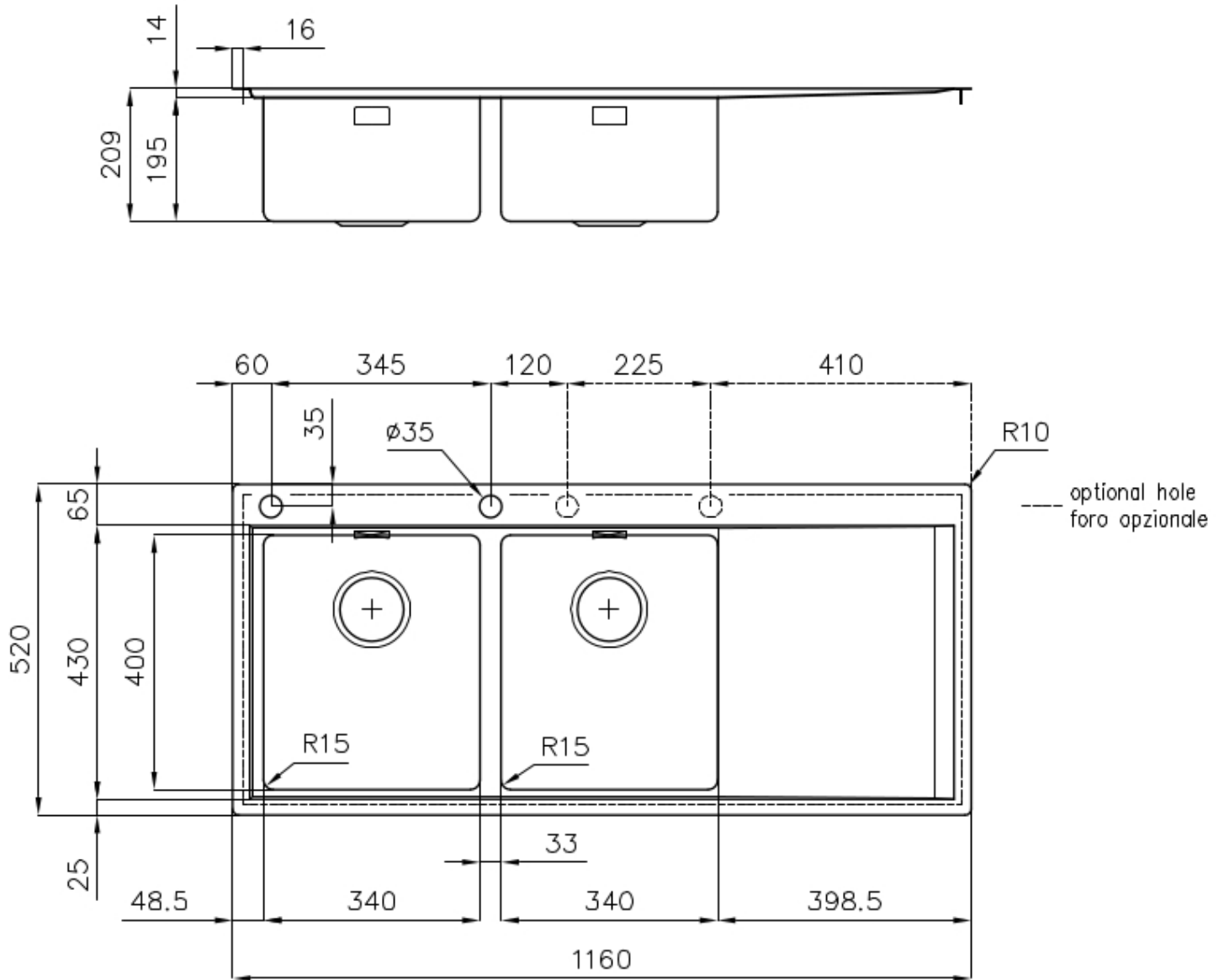
自动下水器 提供带有圆形遥控旋钮的垃圾配件；实用的配件，无需弄湿即可将水从碗中沥干。

3.5" 下水器提篮 Foster®水槽均配备了3.5"下水器，有可防止固体颗粒流入下水器的实用篮式塞。3.5"下水器允许使用Foster®碎渣机，可与所有型号兼容。

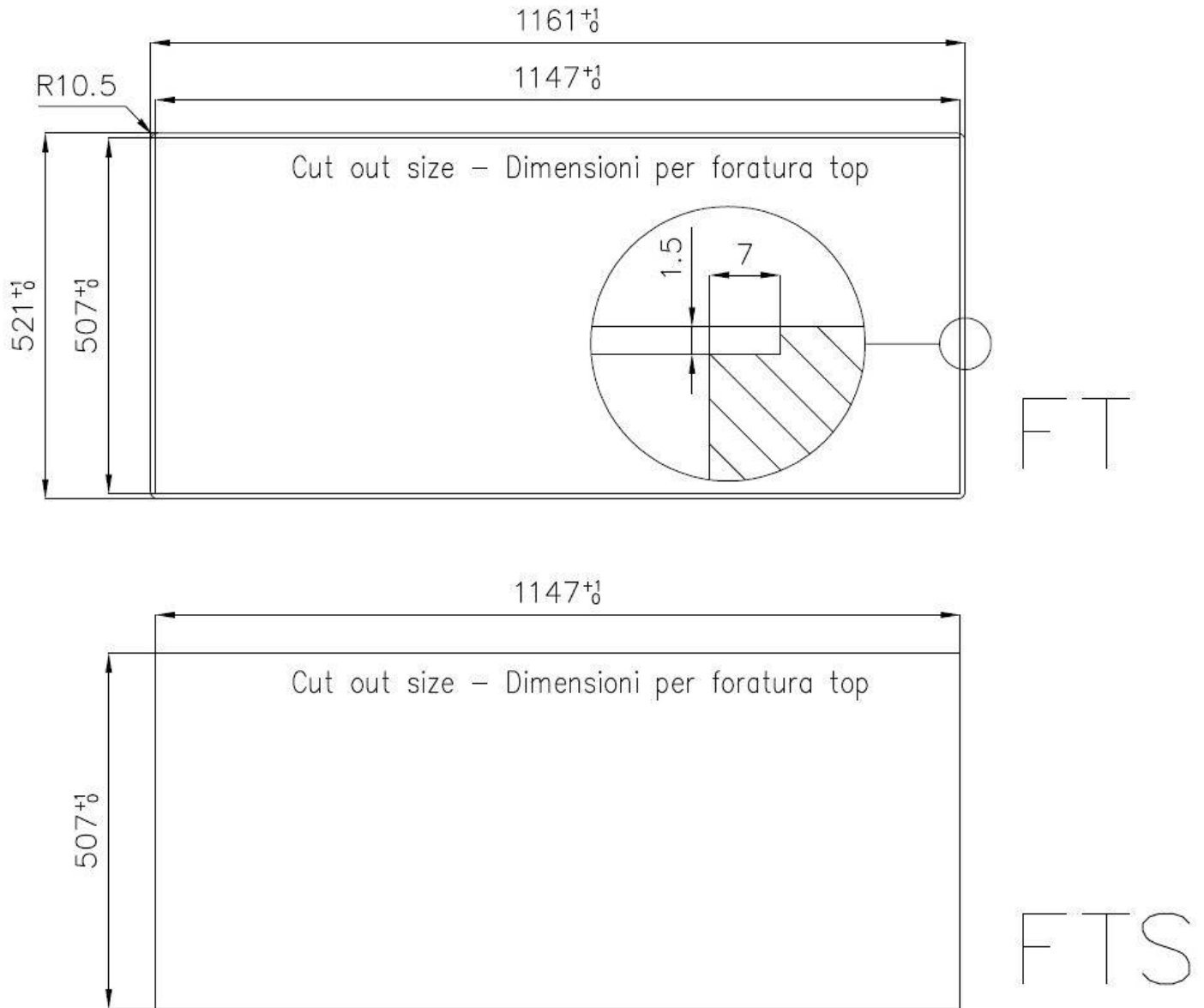
溢水口 溢水口是Foster水槽上的一项安全措施，可以防止疏忽时水的溢出。方形溢水解决方案，具有简约的方形，更加美观大方。

小倒角 具有现代设计和更大容量的方形碗，具有最小的美观性和极高的实用性。

深盆 得益于先进的生产技术，该洗碗盆的重要深度超过20厘米，可以在所有洗涤操作中提供极大的灵活性和实用性。



## Lavello serie Master cod. 1252/05\*



## EQUIPMENT



自动下水  
8407 113

## OPTIONAL ACCESSORIES



HPDE Twin 砧板  
8644 101



HPDE 砧板  
8657 001



不锈钢篮  
8611 000



不锈钢背板  
8100 303

\* 仅与附件结合使用 8644 101



玻璃砧板  
8631 300



白托盘  
8153 100

## RECOMMENDED PAIRINGS



龙头 **Master**  
8493 000



龙头 **Play**  
8487 000